



AUFSATZELEMENTE

OPTIMALE LÖSUNGEN

Für einfache und ausgefallene Fensterkonstruktionen

GROWE

Rollläden und Insektenschutz

roltex[®]

Rollläden und Insektenschutz
Ein Unternehmen der GROWE-GRUPPE

GROWE/ROLTEX AUFSATZELEMENTE

Unser umfangreiches Angebot an Aufsatzrollläden bietet Lösungen für einfache und ausgefallene Fensterkonstruktionen. Durch die vielfältigen Möglichkeiten für die verschiedenen Bausituationen eignen sich unsere Aufsatzelemente hervorragend für den Neubau und die Altbausanierung.

Die Aufsatzelemente passen auf alle handelsüblichen Fensterprofile – gestalterisch haben Sie die Wahl.



5 GRÜNDE, die Sie überzeugen werden!

1. Sicherheit

Aufsatzelemente bieten einen **Rundumschutz** für Ihr Zuhause – sei es vor Wetter, unerwünschten Eindringlingen oder vor zu interessierten Nachbarn. Gönnen Sie sich die Gewissheit, sich in Ruhe in die eigenen vier Wände zurückziehen zu können.

2. Schutz

Durch den Licht- und Sichtschutz bieten Ihnen die Aufsatzelemente nicht nur eine **schattige Wirkung** an heißen Sommertagen – sie lassen sich dank der **hohen Schallschutzwerte** auch für erholsame Ruhe zu jeder Tageszeit schließen.

3. Energieeinsparung

Unsere Aufsatzelemente sind **besonders energieeffizient** und tragen dadurch deutlich zur Energieeinsparung bei. So können geschlossene Rollläden die Wärmedämmung Ihrer Fenster noch bis zu 25 % verbessern.

4. Komfort

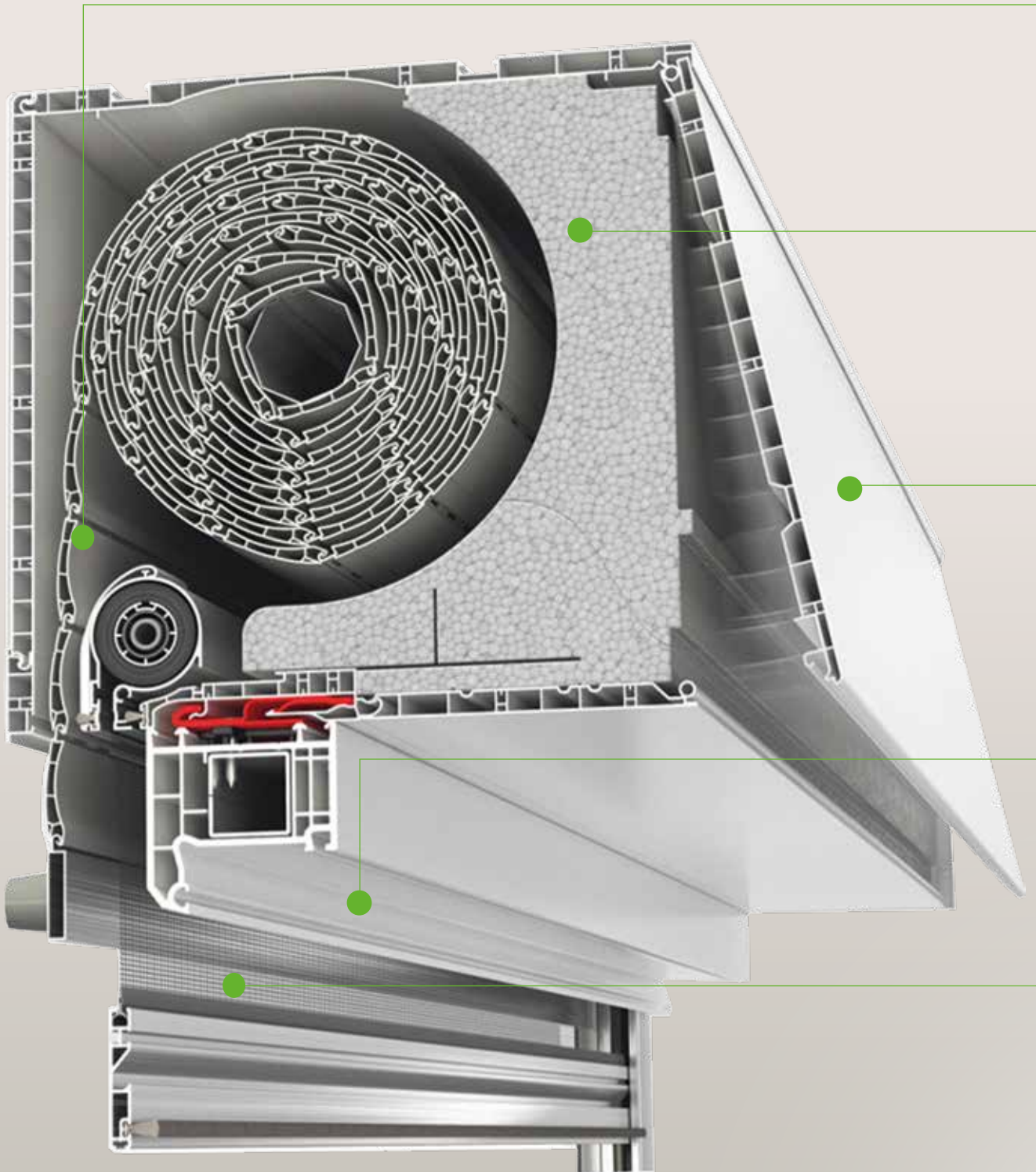
Durch die Nutzung verschleißarmer Materialien und die Möglichkeit einer leichten Reinigung ist eine **lange Lebensdauer garantiert**.

5. Insektenschutz

Das optional erhältliche **integrierbare Insektenschutzrollo** hält lästige Plagegeister fern. Sie bestimmen, wann es zum Einsatz kommt, denn es ist vom Rollladen unabhängig bedienbar.

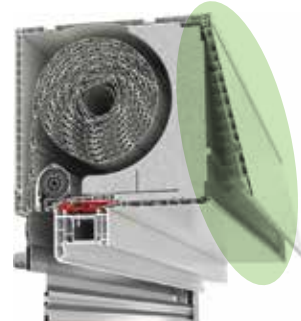
**ROLLLÄDEN,
die beste Lösung für
Wärmedämmung, Sicht-
schutz, Luftdichtigkeit
und Schallschutz!**

Der Aufbau



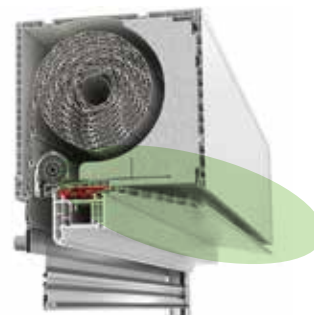
Revisionsmöglichkeiten

Durch die Revision ist eine einfache Handhabung für Wartung und Instandsetzung gegeben. Die einzelnen Revisionsmöglichkeiten erfüllen jeden Anspruch. Zu beachten ist, dass die Revisionsöffnung nicht überputzt oder tapeziert werden darf.



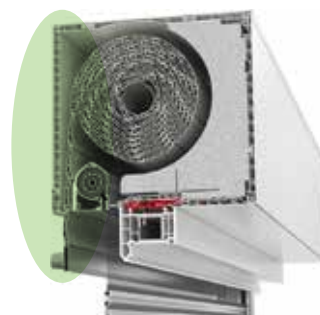
Revision innen – die klassische Lösung

Der Kasten kann von außen verputzt und die innere Blende im Bedarfsfall geöffnet werden.



Revision unten – die optimale Lösung

Die untere Blende wird im Bedarfsfall geöffnet. Der Vorteil dieser Version ist, dass der Kasten von innen und außen überputzt werden kann und Ihnen dadurch alle Gestaltungswünsche offenstehen.



Revision außen – die Lösung für Luftdichtigkeit

(oder für Hebe-Schiebe-Türen)

Der Kasten kann innen komplett eingeputzt und luftdicht verschlossen werden. Somit sind Ihnen in den Innenräumen keine gestalterischen Grenzen gesetzt.

Behänge

Sind in vielen Varianten und Farben erhältlich.

Dämmung

Die optimale Wärmedämmung erfüllt alle aktuellen Normen und gesetzlichen Anforderungen.

Revision

Der Revisionsdeckel ermöglicht eine einfache Handhabung für Wartung und Instandsetzung. Die Revision ist mit Öffnung nach unten, innen und außen erhältlich.

Feste Einheit

Fensterrahmen und Kasten sind hier miteinander verbunden und bilden dadurch eine feste Einheit.

Insektenschutz

Der Insektenschutz ist optional erhältlich. Er wird im Kasten integriert und unabhängig vom Rollladen bedient. Dadurch entscheiden Sie, wann der Insektenschutz zum Einsatz kommt.



Passen Sie Ihre Rollläden an Ihr Haus an oder setzen Sie bewusst Akzente! Es gibt unendliche Farbmöglichkeiten für Behänge und Kästen.

Behänge

Sie haben die Wahl zwischen unterschiedlichen Behangarten. Aluminium- und Kunststoffbehänge zeichnen sich durch hervorragende Wärmedämmung, geräuscharmen Lauf, hohe Farbbeständigkeit, optimalen Lärmschutz und Witterungsbeständigkeit aus.

Raffstores bieten dekorativen Sichtschutz und eine Beschattung bei voller Tageslichtausnutzung. Die anpassbaren Lamellen aus Aluminium sind mit einer Speziallegierung versehen und dadurch korrosionsbeständig.



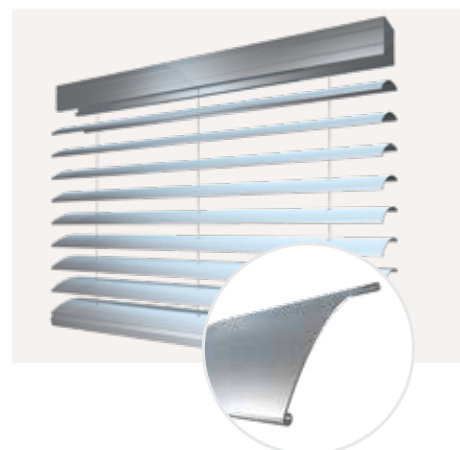
Aluminium-Rollladenbehäng



Kunststoff-Rollladenbehäng



Raffstore



AUF KNOPFDRUCK DEN TAG ZUR NACHT MACHEN!

Der Antrieb richtet sich nach Ihren Vorgaben. Alles ist möglich: von der Bedienung per Hand mit Gurt oder komfortabel mit Motorantrieb bis zur Fernbedienung durch Funksteuerung. Mit Zeitautomatik, Sonnensteuerung oder Smartphone und PC funktioniert alles reibungslos, selbst wenn Sie nicht zu Hause sind. Innovative Technik, die Ihr Leben noch bequemer und sicherer macht!



Kontaktieren Sie uns, wir beraten Sie gern:



Industriestraße 2 e , 22869 Schenefeld
Tel.: 040 56123 992
NL@steffin-bauservice.com

Made in Germany

www.rollladen-growe.de
www.roltex.de